

HA16 RTJ / RTJ O

EQUIPAMIENTO ESTÁNDAR

- > Haulotte Stop Emission System
- > Haulotte Activ Screen en el cuadro de mandos inferior, con pantalla a color
- > Toma telemática universal
- > Tracción en las 4 ruedas
- > Dos ruedas directrices
- > Eje oscilante frontal (RTJ O) que proporciona una mayor estabilidad en terreno irregular
- > 4 movimientos simultáneos para máxima productividad
- > Bloqueo diferencial automático anti derrapante para una mejor capacidad todo terreno
- > Cubierta de protección en el cuadro de mandos superior
- > Bandeja porta herramientas
- > Cesta modular de 1,83 m x 0,80 m fácil de reparar
- > Barra móvil de acceso a la canastilla
- > Preinstalación AC 110 / 230 V
- > Motor abatible facilitando el mantenimiento
- > Alarma de sonido para inclinación y sobrepeso
- > Girofaro
- > Alarma de traslación
- > Horómetro
- > Batería de arranque 12 V
- > Pre calentador del motor con indicador luminoso
- > Indicador luminoso de nivel de carburante (en cuadro de mandos superior e inferior)
- > Sistema eléctrico de bombeo y bajada de emergencia

PALATAFORMAS ARTICULADAS TODO TERRENO

DATOS TÉCNICOS

HA16 RTJ HA16 RTJ O

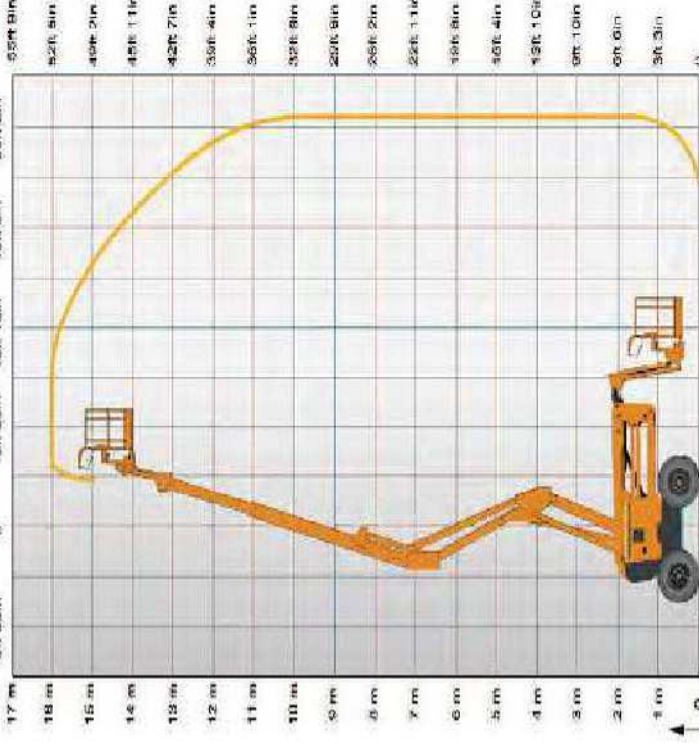
Altura de trabajo	16 m
Altura plataforma	14 m
Alcance máximo	8.3 m
Punto de articulación	7.65 m
Capacidad máxima	230 kg (2 pers.)
F x G Dimensiones plataforma	1.83 x 0.80 m
A Largo replegado	6.75 m
H Largo transporte	5.05 m
B Ancho	2.3 m
C Altura replegada	2.3 m
I Altura transporte	2.4 m
Ángulo de abatimiento vertical del pendular	140° (- 80° / + 60°)
Ángulo de rotación de la plataforma	165° (- 75° / + 90°)
Ángulo de rotación de la torreta	355° non continus

Alcance trasero	10 cm
D Distancia entre ejes	2.1 m
E Altura al suelo	38 cm
Inclinación	5 °
Velocidad de traslación	5.2 km/h
Pendiente máxima	40 %
Radio de giro exterior	4.5 m

Neumáticos sólidos todo terreno 850 x 340 mm

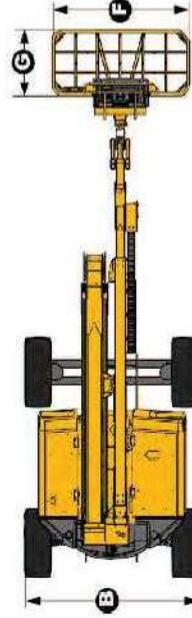
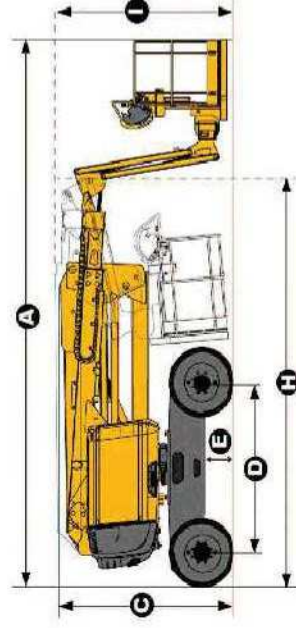
Motor diesel
Kubota, 18.5 kW (Stage 5 in EU) -
Kubota, 26.5 kW, (Stage 3A in NRC)

Peso total
6 200 kg 6 450 kg



OPCIONES Y ACCESORIOS

- > Sistema de seguridad de carga Haulotte Activ Lighting System (modelo O)
- > Haulotte Activ Shield Bar 2.0
- > Neumáticos grandes todoterreno 1025 x 365
- > Neumáticos no marcanes 14 x 17.5
- > Cesta ancha y modular de 2.44 m x 0.91 m fácil de reparar
- > Toma de corriente en cesta
- > Línea de aire comprimido en cesta de „5 mm de diámetro
- > Puerta lateral izquierda
- > Generador hidráulico Dynaset 3.5 KW
- > Aceite hidráulico bio-degradable
- > Kit países cálidos: aceite hidráulico + refrigerante
- > Kit países fríos: - 10°C / - 25°C
- > Silenciador y protector contra las chispas
- > Faro de trabajo
- > Corta baterías



Reyfama

Venta y Alquiler para la construcción